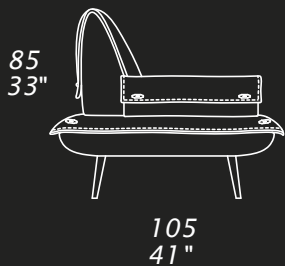


ESCAPE



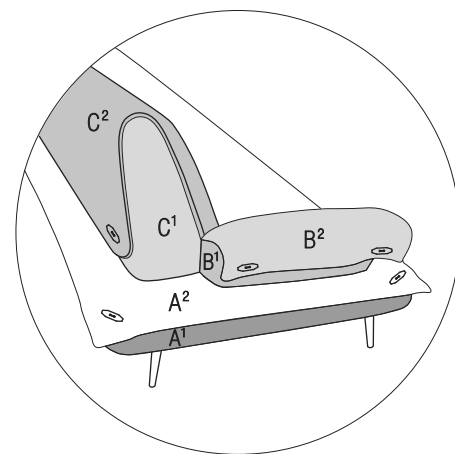
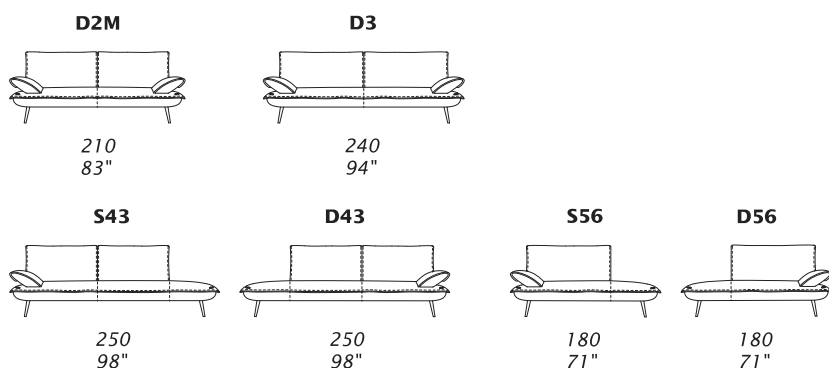
CARATTERISTICHE STANDARD

- Struttura in legno e multistrato, molleggio seduta con cinghie elastiche.
- Profondità seduta 65 cm.
- Altezza seduta 42 cm.
- Larghezza braccio 38 cm.
- Altezza braccio 56 cm.
- Cuscini seduta in poliuretano, rivestiti in falda.
- Cuscini schienale in poliuretano, rivestiti in falda.
- Piedi altezza 19 cm, disponibili in: cromato, cromato nero-titanio, alluminio brunito, rame brunito o metallo verniciato.
- Inserimento letto non possibile.
- Gli elementi con angolo E20, S/D07 e S/D81 hanno il cuscino volante C0117 compreso nel prezzo.
- Gli elementi con angolo E01, S/D04 e S/D05 hanno il cuscino volante C0120 compreso nel prezzo.
- Cucitura CUC 510 B SPECIAL.

STANDARD FEATURES

- Hard wood frame, seat suspensions in reinforced elastic webbing.
- Seat depth 65 cm - 26".
- Seat height 42 cm - 17".
- Armrest width 38 cm - 15".
- Armrest height 56 cm - 22".
- Seat cushions in polyurethane, covered with wadding.
- Back cushions in polyurethane, covered with wadding.
- Legs height 19 cm - 7" available in: chrome, dark chrome-titanio, burnished aluminium, burnished copper or painted metal.
- Folding bed not available.
- All corner elements E20, S/D07 and S/D81 include one C0117 throw pillow free of charge.
- All corner elements E01, S/D04 and S/D05 include one C0120 throw pillow free of charge.
- Stitching CUC 510 B SPECIAL.

Scheda tecnica - Technical sheet

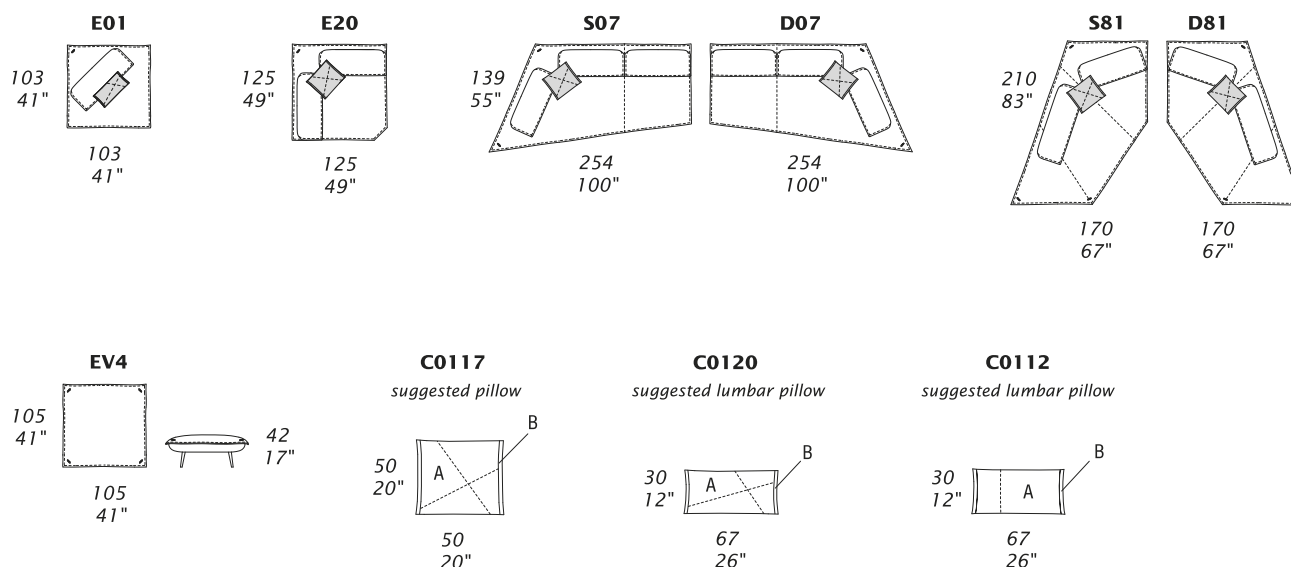


Y tutti gli elementi del gruppo Y hanno lo stesso modulo di seduta - all items in group Y have the same seat width

E10 85 33"	E14 170 67"	S12 105 41"	D12 105 41"	S02 190 75"	D02 190 75"	S16 145 57"	D16 145 57"
S18 230 91"	D18 230 91"	S04 248 98"	D04 248 98"	CLY 85 33"	S30 105 41"	D30 105 41"	160 63"

J tutti gli elementi del gruppo J hanno lo stesso modulo di seduta - all items in group J have the same seat width

E11 100 39"	E15 200 79"	S13 120 47"	D13 120 47"	S03 220 87"	D03 220 87"	S17 160 63"	D17 160 63"
S19 260 102"	D19 260 102"	S05 263 104"	D05 263 104"	CLJ 100 39"	S31 120 47"	D31 120 47"	160 63"



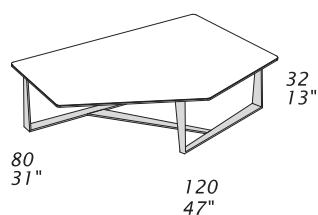
NOTE

- La parte **B** dei cuscini è disponibile nelle cuciture: CUC 501C e CUC 510B Special.

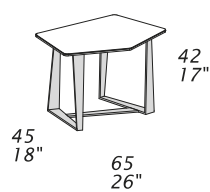
NOTES

- The part **B** of the pillows is available in: CUC 501C and CUC 510B Special stitchings.

T155B COFFEE TABLE



T156B COFFEE TABLE



CARATTERISTICHE STANDARD

- Base disponibile in: cromato, cromato nero-titanio, alluminio brunito, rame brunito o metallo verniciato.
- Ripiano in vetro disponibile in: fumè o bianco (RAL 9003).
- Ripiano in ceramica disponibile in: colore Terra, Antracite, Noir Desir o Ossido Bruno.

NOTE

- Ripiano in marmo disponibile in: Emperador Dark, Palissandro blu nuvolato, Palissandro fiorito o Sahara Noir.

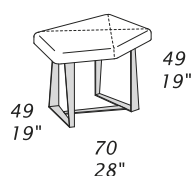
STANDARD FEATURES

- Base available in: chrome, dark chrome-titanio, burnished aluminium, burnished copper or painted metal.
- Glass top available in: smoked or white (RAL 9003).
- Ceramic top available in: Terra, Antracite, Noir Desir or Ossido Bruno color.

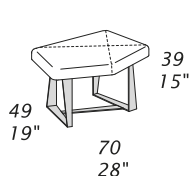
NOTES

- Marble top available in: Emperador Dark, Palissandro blu nuvolato, Palissandro fiorito or Sahara Noir.

P75 STOOL



P76 FOOTSTOOL



CARATTERISTICHE STANDARD

- Struttura in legno.
- Imbottitura in poliuretano.
- Base disponibile in: cromato, cromato nero-titanio, alluminio brunito, rame brunito o metallo verniciato.

STANDARD FEATURES

- Hard wood frame.
- Padding in polyurethane.
- Base available in: chrome, dark chrome-titanio, burnished aluminium, burnished copper or painted metal.

NOTE

- Dimensioni: la prima cifra indica i centimetri, la seconda cifra indica i pollici.
- Utilizzando elementi di famiglie diverse (Y - J) si avranno composizioni con sedute di larghezza diverse tra di loro.
- Gli elementi E01, E20, S07/D07 e S81/D81 possono essere utilizzati indifferentemente con i gruppi Y - J.
- Cuscini consigliati C0112, C0117 e C0120.
- Si prega di specificare i rivestimenti A¹, A², B¹, B², C¹ e C².
- La pelle SHADE è sconsigliata per i rivestimenti B¹ e C¹.

NOTES

- Dimensions: the first figure shows sizes in centimeters, the second in inches.
- Mixing above groups (Y - J) will create sectionals with different seat widths.
- Corner pieces E01, E20, S07/D07 and S81/D81 are odd pieces and can be used with all above groups Y - J.
- Suggested pillows C0112, C0117 and C0120
- Please advise covers for A¹, A², B¹, B², C¹ and C².
- SHADE Leather is not recommended for covers B¹ and C¹.