



CARATTERISTICHE STANDARD

- Struttura in legno e multistrato.
- Imbottitura testiera in poliuretano rivestito in falda.
- Imbottitura base in poliuretano rivestito in falda.
- Altezza testiera 103 cm.
- Altezza base 35 cm.
- Piedi in legno altezza 6 cm.
- **VERSIONE INTRECCIATA:** Struttura in metallo disponibile in tutte le finiture.
- Materasso non incluso nel prezzo.
- Retro testiera in pelle.
- Reti letto con doghe in legno.
- Cucitura CUC 501 C.

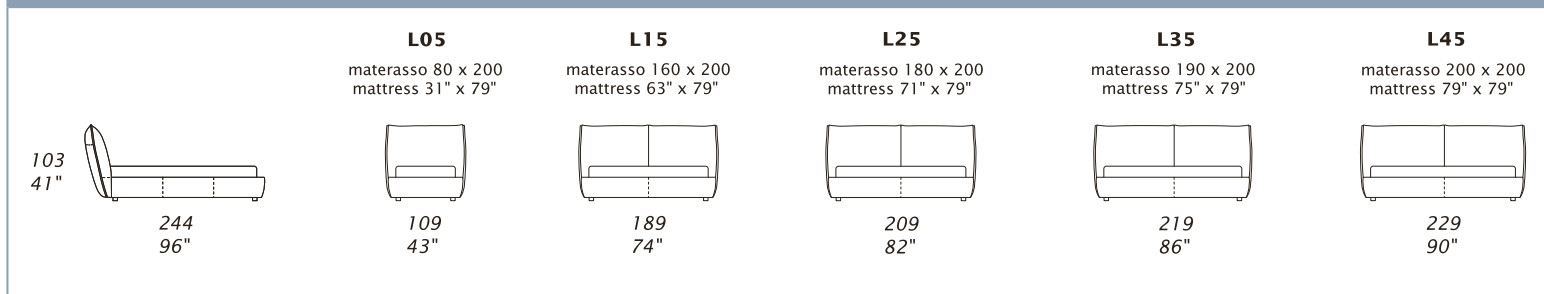
STANDARD FEATURES

- Hard wood frame.
- Headboard in polyurethane covered with wadding.
- Base in polyurethane covered with wadding.
- Headboard height 103 cm - 41".
- Base height 35 cm - 14".
- Wood legs height 6 cm - 2".
- **BRAIDED VERSION:** Metal frame available in all customizing finishes.
- Mattress not included in the price.
- Headboard back in leather.
- European wooden slats.
- Stitching CUC 501 C.

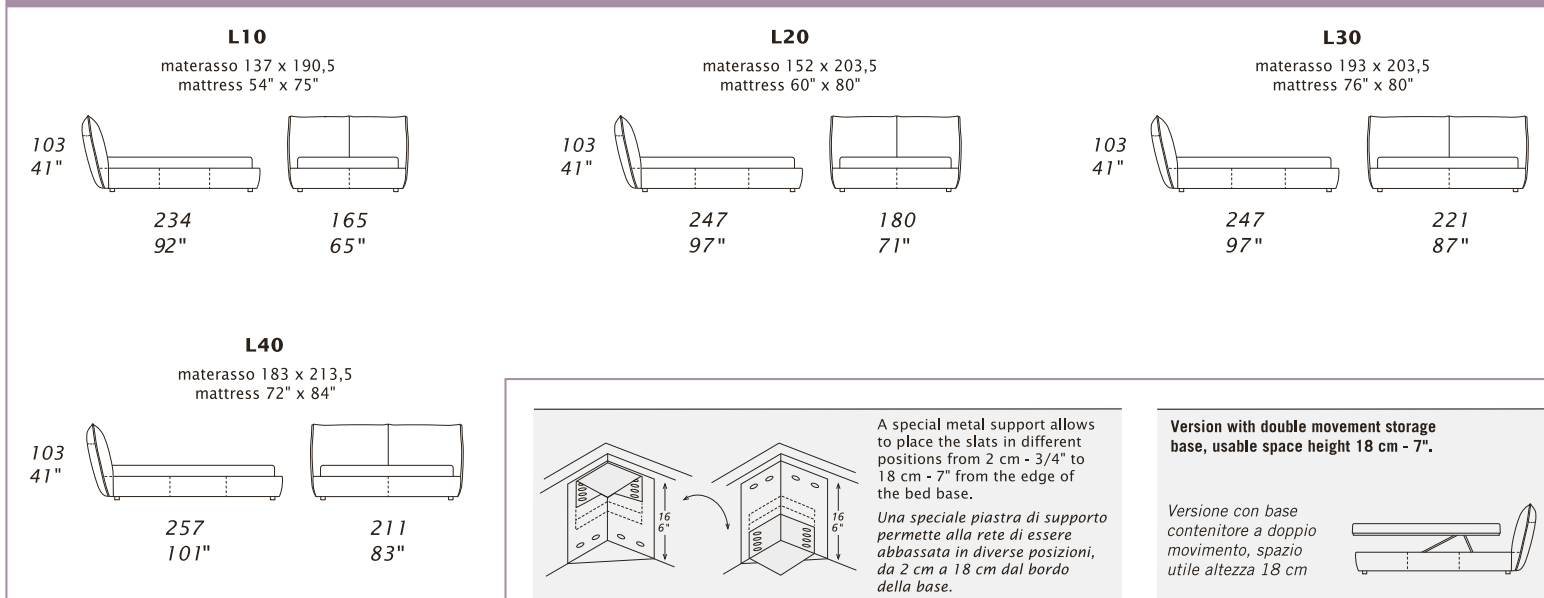
COCOON NIGHT

Scheda tecnica – Technical sheet

MISURE EUROPEE – EUROPEAN SIZES



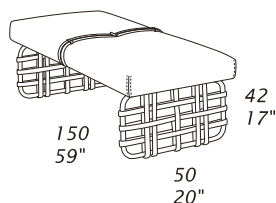
MISURE AMERICANE – AMERICAN SIZES



LUNGHEZZE SPECIALI: SPECIAL LENGTH:

Fino a 10 cm +8% – Fino a 20 cm +15%
Up to 10 cm +8% – Up to 20 cm +15%

P020D BENCH



NOTE

- Dimensioni: la prima cifra indica i centimetri, la seconda cifra indica i pollici.
- Disponibile solo con cinghie in pelle Maori.
- I cuscini presenti in foto non sono compresi nel prezzo.
- Disponibile su richiesta base contenitore.

NOTES

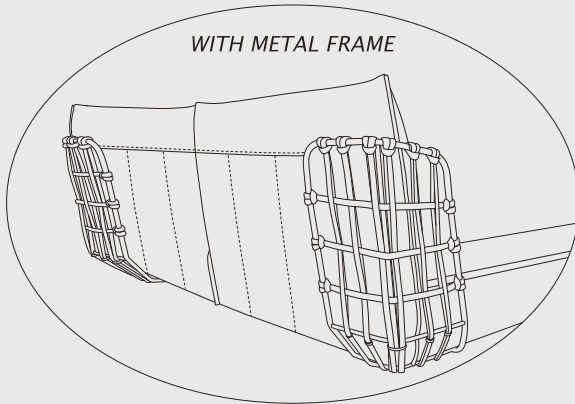
- Dimensions: the first figure shows sizes in centimeters, the second in inches.
- Available only with Maori leather strings.
- Pillows shown are not included in the price.
- Storage base available upon request.

COCOON NIGHT



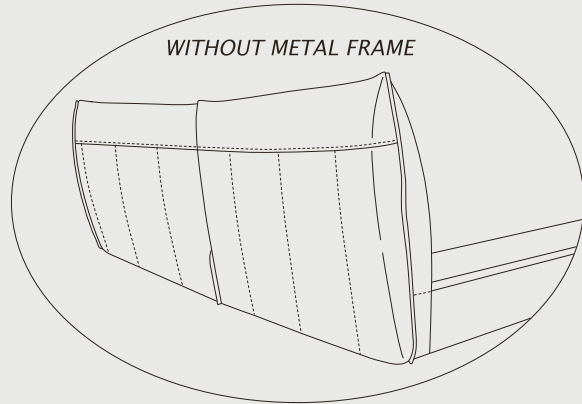
BRAIDED

WITH METAL FRAME

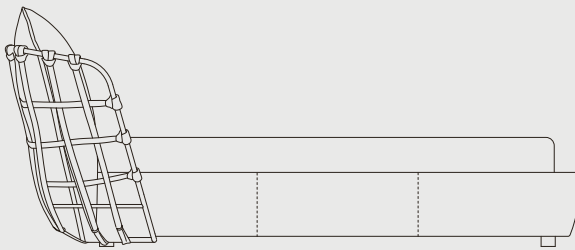


STANDARD

WITHOUT METAL FRAME



BRAIDED VERSION



- IN THE BRAIDED VERSION THE DIMENSIONS WILL BE INCREASED OF 8 CM - 3" IN WIDTH AND 4 CM - 2" IN DEPTH

BHB BRAIDED CORNERS

LEFT

RIGHT

