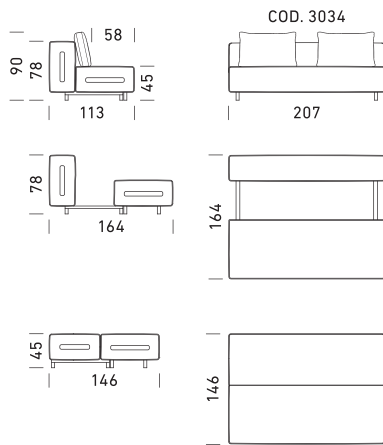
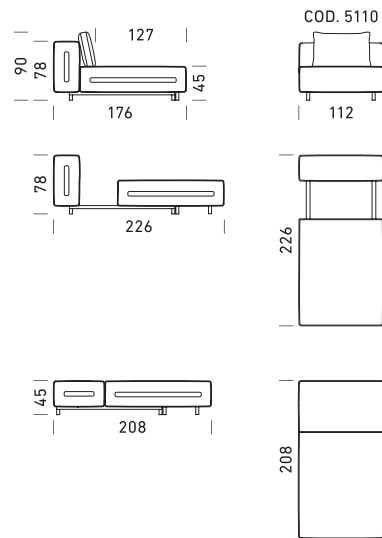




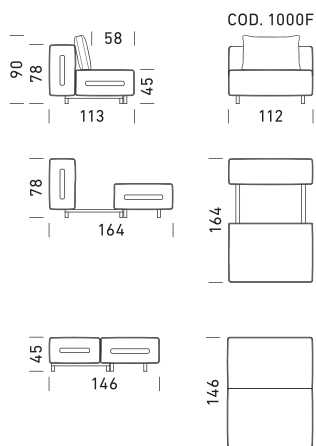
DIVANI LETTO / SOFA BEDS



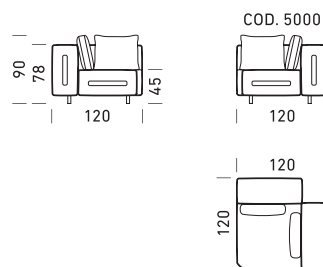
CHAISE LONGUE LETTO / CHAISE LONGUE BED



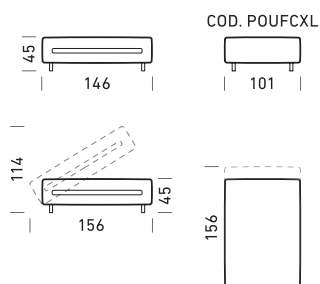
POLTRONE / ARMCHAIRS



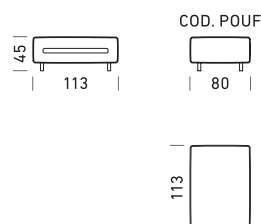
ANGOLO / CORNER



POUF CONTENITORE XL / XL STORAGE POUF



POUF



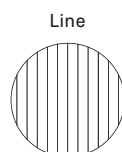
FINITURE INSERTI FERRO / IRON INSERTS FINISHES



FINITURE INSERTI CUOIO / HIDE INSERTS FINISHES



TRAPUNTATURA / QUILTING



IT_

Divano letto trasversale. **Meccanismo:** rete elettrosaldada con movimento rototraslante. **Struttura:** agglomerato di legno, multistrato e listelli in abete. **Seduta:** parte superiore in memory, parte inferiore poliuretano densità 35 kg/m³. **Spalla:** misto piuma. **Piedi:** neri in ferro. **Inserti:** disponibili in varie finiture. **Optional:** topper in memory, trapuntatura e inserti in cuoio. **Rivestimento:** tessuto 100% sfoderabile. Versione con trapunta disponibile con tutti i tessuti presenti nel nostro campionario ad esclusione di articoli con lavorazioni insolite (tessuti trapuntati o con fantasie).

EN_

Transverse sofa bed. **Mechanism:** electro-welded mesh, sliding seat mechanism. **Structure:** wood agglomerate, plywood and fir battens. **Seat:** upper part memory foam, lower part polyurethane 35 kg/m³. **Backrest:** feather blend. **Feet:** black metal. **Inserts:** available in various finishes. **Option:** memory topper, quilting and hide inserts. **Upholstery:** fabric 100% removable. Quilted version available in any fabric except for those with unusual finishes (quilted fabric or with patterns).

FR_

Canapé-lit transversal. **Mécanisme :** sommier électro-soudé, assise coulissante. **Structure :** aggloméré de bois, contreplaqué et lattes de sapin. **Assise :** partie supérieure en mémoire de forme, partie inférieure polyuréthane 35 kg/m³. **Dossier :** mélange de duvet. **Pieds :** noirs en métal. **Inserts :** disponibles en différentes finitions. **En option :** surmatelas en mousse à mémoire, matelassage et inserts en cuir. **Revêtement :** tissu 100% déhoussable. Version matelassée disponible dans tous les tissus à l'exception de ceux avec des finitions inhabituelles (tissus matelassés ou à motifs).

DE_

Schlafsofa Querschnitt. **Mechanismus:** elektrogeschweißtes Netz, verschiebbarer Sitzmechanismus. **Gestell:** Holzagglomerat, Sperrholz und Tannenholzplatten. **Sitzfläche:** oberer Bereich aus Memory-Material, unterer Bereich Polyurethan 35 kg/m³. **Rückenteil:** Federmischung. **Füße:** schwarzes Metall. **Einsätze:** in verschiedenen Ausführungen erhältlich. **Optional:** Memory-Topper, Steppung und Felleinsätze. **Bezug:** Stoff 100 % abnehmbar. Die gesteppte Version ist in jedem Stoff erhältlich, ausgenommen solche mit ungewöhnlichen Oberflächen (gesteppter Stoff oder mit Mustern).

ES_

Sofá cama transversal. **Mecanismo:** somier electrosoldado mecanismo de asiento deslizante. **Armazón:** aglomerado de madera, contrachapado y listones de abeto. **Asiento:** parte superior en memory, parte inferior poliuretano 35 kg/m³. **Respaldo:** mezcla de plumas. **Patas:** de metal negro. **Insertos:** disponibles en varios acabados. **Opcional:** Topper en memory, acolchado y insertos de cuero. **Tapicería:** tejido 100% desenfundable. Versión acolchada disponible en cualquier tejido, excluyendo artículos con acabados inusuales (tejidos acolchados o con estampados).

RU_

Поперечный диван-кровать. **Механизм:** электросварная сетка, механизм выдвижного сиденья. **Каркас:** древесный агломерат, фанера и рейки из пихтовой древесины. **Сиденье:** верхняя часть из материала с эффектом памяти, нижняя часть 35 кг/м³. **Подлокотник:** смесь перьев. **Ножки:** черный металл. **Вставки:** доступны в различных вариантах отделки. **Дополнительно:** Топпер с эффектом памяти, стеганой отделкой и вставками из кожи. **Обшивка:** ткань 100% съемная. Версия с квилтованным узором доступна во всех тканях, за исключением тех, у которых необычные отделки (квилтованные ткани или с узорами).