

Nevyll high



	Seduta - Seat	Schienali - Backrests	Struttura - Structure	
Rivestimento Upholstering (12)	Sfoderabile / Removable Non sfoderabile / Not removable	Sfoderabile / Removable Non sfoderabile / Not removable	Sfoderabile / Removable Non sfoderabile / Not removable	
Imbottiture Padding (2-3-5-6-7-8-9-10-11)	D.35/50kg/m ³ memory foam	D.25/30kg/m ³	Pol.espanso Tecnoform	ECOSY ETHICALLY SOFT MADE Optional

INFORMAZIONI TECNICHE

Struttura: 1-2

Struttura base in pannelli di particelle di legno in classe E1. Masselli portanti in legno di abete. Elementi strutturali in pannelli di legno multistrati in classe E1 e tamponamenti in faesite.

Molleggio: 4

Schienale in pannello di faesite.

Seduta in nastri elastici di fibra propilenica e lattice incrociati e meccanicamente pretensionati.

Note:

Nella versione con rivestimento in tessuto per l'inserto (14) utilizzare solo il tessuto Tallin. Nella versione con rivestimento in pelle inserto non disponibile.

TECHNICAL INFORMATION

Structure: 1-2

Frame structure in particle wood panels in class E1. Solid bearing fir wood. Structural elements in plywood panels in class E1 and infill in faesite.

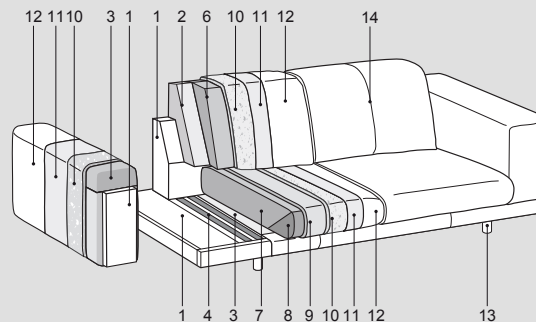
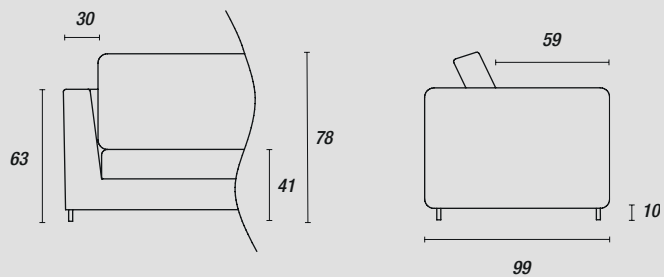
Springing: 4

The back is made of hardboard panels.

Seat with pre-tensioned crossed propylene fibre and latex elastic webbing.

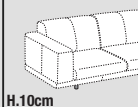
Note:

In the fabric version use only Tallin fabric for the insert (14). In the leather version the insert it is not available.



Piedini - Feet:

di serie



H.10cm

Nero (ME09)

Nevyll low



	Seduta - Seat	Cuscini - Cushions	Struttura - Structure	
Rivestimento Upholstering (12)	Sfoderabile / Removable 	Sfoderabile / Removable 	Sfoderabile / Removable 	
	Non sfoderabile / Not removable -	Non sfoderabile / Not removable -	Non sfoderabile / Not removable 	
Imbottiture Padding (2-3-5-6-7-8-9-10-11)	 D.35/50kg/m ³	 D.25/30kg/m ³	 Pol.espanso	 ETHICALLY SOFT MADE Optional

INFORMAZIONI TECNICHE

Struttura: 1-2

Struttura base in pannelli di particelle di legno in classe E1. Masselli portanti in legno di abete. Elementi strutturali in pannelli di legno multistrati in classe E1 e tamponamenti in faesite.

Molleggio: 4

Schienale in pannello di faesite.

Seduta in nastri elastici di fibra propilenica e lattice incrociati e meccanicamente pretensionati.

Note:

Nella versione con rivestimento in tessuto per l'inserto (14) utilizzare solo il tessuto Tallin. Nella versione con rivestimento in pelle inserto non disponibile.

TECHNICAL INFORMATION

Structure: 1-2

Frame structure in particle wood panels in class E1. Solid bearing fir wood. Structural elements in plywood panels in class E1 and infill in faesite.

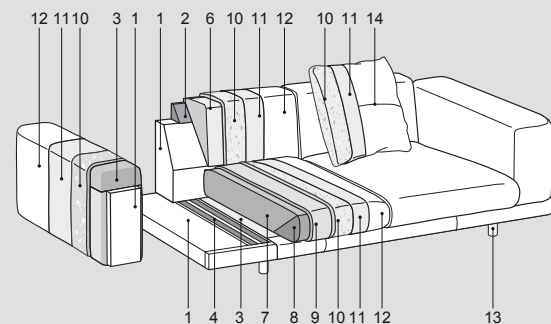
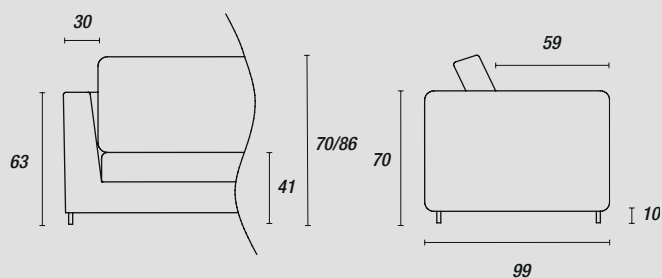
Springing: 4

The back is made of hardboard panels.

Seat with pre-tensioned crossed propylene fibre and latex elastic webbing.

Note:

In the fabric version use only Tallin fabric for the insert (14). In the leather version the insert it is not available.



Piedini - Feet:

