

Clip



	Seduta - Seat	Schienali - Backrests	-	Pouff - Footstool
Rivestimento Upholstering (6)	Sfoderabile Removable —	Sfoderabile Removable —		Fabric Unique
	Non sfoderabile Not removable Fabric Unique	Non sfoderabile Not removable Fabric Unique		
Imbottiture Padding (3-4-5)	D.30kg/m³ Tecnofom	lastre D.25kg/m³ Tecnofom		

INFORMAZIONI TECNICHE

Struttura: 1

Masselli portanti in legno di abete. Elementi strutturali in pannelli di legno multistrati in classe E1, tamponamenti in faesite.

Molleggio: 2

Schienale in pannello di faesite. Seduta in nastri elastici di fibra propilenica e lattice incrociati e meccanicamente pretensionati.

Note:

Per divani e poltrona basamento opzionale in legno. Basamento girevole della poltrona swivel in metallo. Panca con piano e piedini in metallo verniciato, tavolini in metallo verniciato.

TECHNICAL INFORMATION

Structure: 1

Solid fir wood. Structural elements in multilayer wood panels in class E1, infills in faesite.

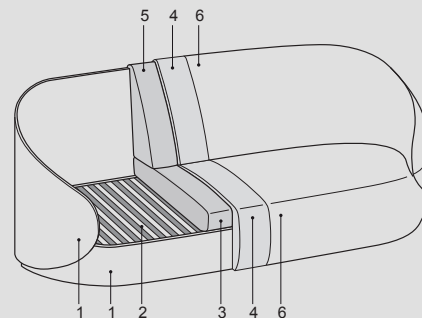
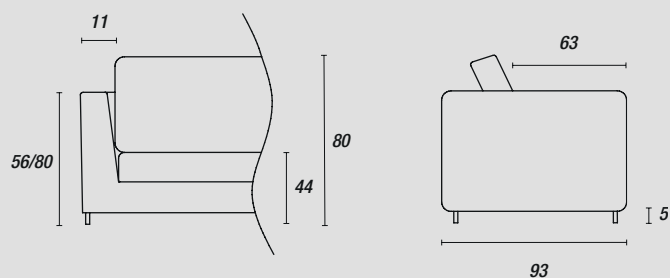
Springing: 2

The back is made of hardboard panels.

Seat with pre-tensioned crossed propylene fibre and latex elastic webbing.

Note:

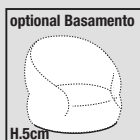
Optional wooden base for sofas and armchair. Metal rotating base for swivel armchair. Bench with laquered metal top and feet, laquered metal small tables.



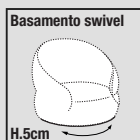
Piedini - Feet:



nero opaco

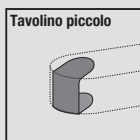


con maggiorazione
Light brown (ME1)

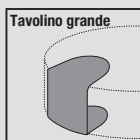


Nero (ME09)

Accessori - Accessories:



Nero (ME09)
Antracite (ME01)
Light brown (ME11)



Nero (ME09)
Antracite (ME01)
Light brown (ME11)