

MORFEO

DESIGNED BY ARCHIRIVOLTO



STRUTTURA METALLO
METAL STRUCTURE



CUSCINO SPALLIERA
IN POLIURETANO ESPANSO
DENSITÀ 23 KG/M³
RIVESTITA IN CLIMASOFT
BACK CUSHION:
POLYURETHANE FOAM
DENSITY 23 KG/M³
COVERED WITH CLIMASOFT



CUSCINO SEDUTA
IN POLIURETANO ESPANSO
DENSITÀ 35 KG/M³
RIVESTITA IN CLIMASOFT
SITTING CUSHION:
POLYURETHANE FOAM
DENSITY 35 KG/M³
COVERED WITH CLIMASOFT

PELLE / LEATHER



COMPLETAMENTE SFODERABILE
FULLY REMOVABLE COVERING

TESSUTO / FABRIC



COMPLETAMENTE SFODERABILE
FULLY REMOVABLE COVERING

FINITURA PIEDE STANDARD
STANDARD FOOT FINISHING



ROVERE
FINITURA MOKA
H. 22 CM

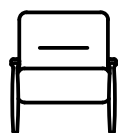
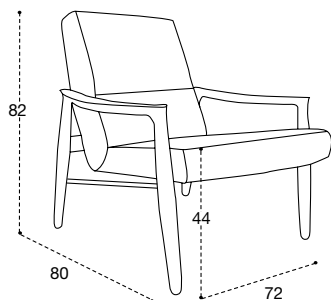
FINITURE OPTIONAL
OPTIONAL FINISHINGS



RAL
LUCIDO/OPACO

FINITURE E/O PIEDI OPTIONAL NECESSITANO DI ULTERIORI DUE SETTIMANE DI PRODUZIONE
OPTIONAL FEET AND FINISHINGS NEED TWO ADDITIONAL WEEKS OF PRODUCTION TIME

STRUTTURA METALLO, BASAMENTO IN LEGNO
METAL STRUCTURE, WOODEN BASE



72



80