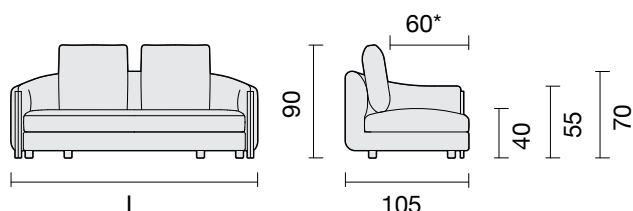


Bonnie



*Profondità seduta

Caratteristiche del prodotto

Completamente sfoderabile nella versione in tessuto, in pelle solo i cuscini di seduta e schienale.

Su misura: non disponibile.

Struttura portante: legno multistrato e pannelli di faesite.

Sistema di molleggio: cinghie elastiche incrociate.

Imbottitura schienale: poliuretano espanso densità 40 spess. 6 cm + poliuretano espanso densità 25S spess. 3,5 cm, 7 cm e 9 cm + poliuretano espanso densità 35LX spess. 1 cm e ricoperto con resinato accoppiato 200 gr.

Imbottitura seduta: poliuretano espanso densità 35LX spess. 1 cm e ricoperta con resinato accoppiato 200 gr.

Imbottitura cuscini: piuma d'oca ricoperta con sacca in cotone 100%.

Imbottitura cuscini seduta: poliuretano espanso densità 35LX 12,5 cm + bombatura in poliuretano espanso densità 38 AIR spess. 4 cm e ricoperto con sacca in cotone 280 gr. contenente piuma d'oca

Piedini: ABS h. 6 cm.

Versione letto: non disponibile.

Colori piedini: non disponibile.

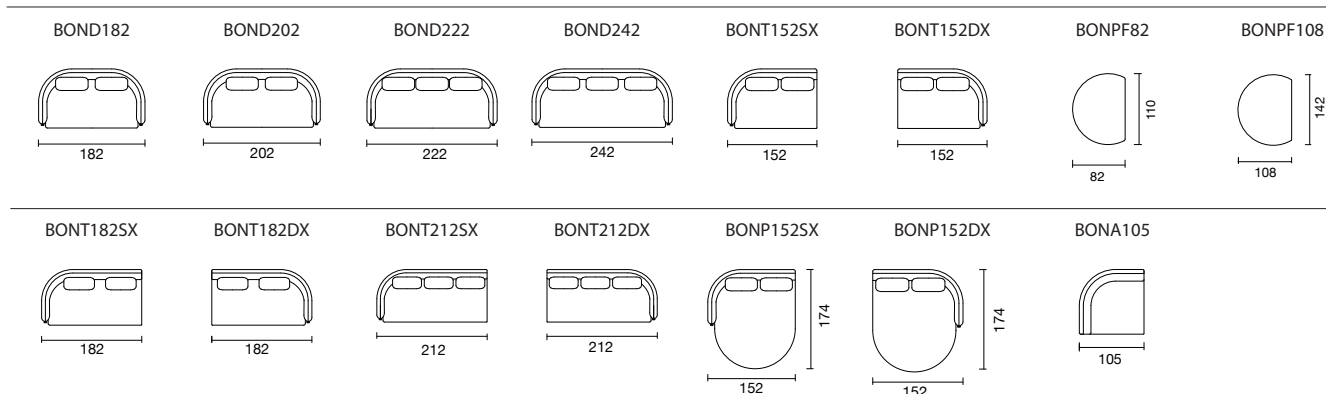
Cuciture speciali: non disponibile.

Filetto: non disponibile

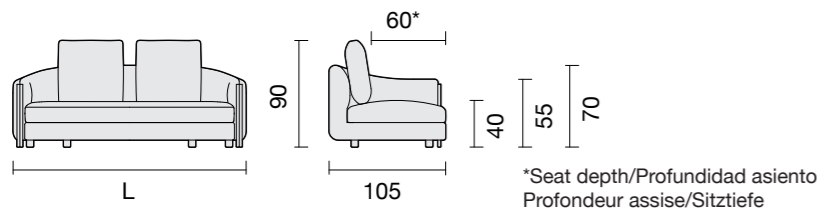
Meccanismo: non disponibile.

Bicolore: non disponibile.

Modularità



Bonnie



(UK) Characteristics of the product

Completely removable cover in fabric version, in leather seat and backrest cushions only.

Tailor-made: not available.

Supporting structure: plywood and hardboard panels.

Springing system: crossed elastic straps.

Filler for backrest: polyurethane foam density 40 thick. 6 cm + polyurethane foam density 25S thick. 3,5 cm, 7 cm and 9 cm + polyurethane foam density 35LX thick. 1 cm and covered with coupled resin 200 gr.

Filler for seat: 35LX density polyurethane foam thickness. 1 cm and covered with 200 gr resin.

Seat cushion padding: polyurethane foam density 35LX 12,5 cm + camber polyurethane foam density 38 AIR thick. 4 cm and covered with cotton bag 280 gr. containing goose down.

Filler for cushion: goose down and covered with 100% cotton bag.

Feet: in ABS h. 6 cm.

Options | additional

With bed: not available.

Colors of feet: not available.

Special seams: not available.

Fillet: not available.

Mechanism: not available.

Bicolor: not available.

(ES) Características del producto

Completamente desenfundable en tejido, en piel solo los cojines del respaldo.

A medida: no disponible.

Estructura portante: multicapa y paneles de faesite.

Sistema de resorte: correas elásticas cruzadas.

Alcochado del respaldo: espuma de poliuretano de densidad 40 de espesor. 6 cm + espuma de poliuretano densidad 25S de 3,5 cm, 7 cm y 9 cm + espuma de poliuretano de densidad 35LX de 1 cm y cubierto con resina acoplada 200 gr.

Alcochado del asiento: espuma de poliuretano de densidad 35LX 1 cm y cubierto con resina acoplada 200 gr.

Alcochado del cojin del asiento: espuma de poliuretano densidad 35LX 12,5 cm + comba en espuma de poliuretano densidad 38 AIR de espesor. 4 cm y cubierto con algodón de 280gr. que contiene pluma de oca.

Alcochado de cojines: pluma de oca y forrado con funda 100% algodón.

Patatas: en ABS h. 6 cm.

Opciones | suplementos

Versión con cama: no disponible.

Color patas: no disponible.

Costuras especiales: no disponible.

Cordón: no disponible.

Mecanismo: no disponible.

Bicolor: no disponible

(FR) Carateristiques du produit

Entièrement déhoussable en tissu, en cuir uniquement les coussins du dossier.

Sur mesure: pas disponible.

Structure portante: multicouche et panneau d'aggloméré.

Système de ressort: band élastiques croisées.

Rembourrage dossier: mousse polyuréthane expansé densité 40 épaisseur 6 cm + mousse polyuréthane densité 25S épaisseur 3,5 cm, 7 cm et 9 cm + mousse polyuréthane densité 35LX d'épaisseur. 1 cm et recouvert de résine couplée 200 gr.

Rembourrage assise: mousse polyuréthane expansé densité 35LX 1 cm et recouvert de résine couplée 200 gr.

Rembourrage coussin d'assise: mousse polyuréthane expansé densité 35LX 12,5 cm + cambrure en mousse polyuréthane densité 38 AIR épaisseur. 4 cm recouvert d'un sac en coton de 280 gr. contenant du duvet d'oie.

Rembourrage coussins: duvet d'oie et recouvert d'un sac 100% coton.

Pieds: in ABS h. 6 cm.

Options | supplements

Version lit: pas disponible.

Finition pieds: pas disponible.

Finition spéciales: pas disponible.

Fil: pas disponible.

Mécanisme: pas disponible.

Bi-couleur: pas disponible.

BONTEMPI

CASA

Collezione Divani

(DE) Merkmale des Produkts

Bezug aus Stoff ganz abnehmbar, Bezug aus Leder ausnehmbar nur für Rückenkissen.

Maßgeschneidert: nicht verfügbar.

Untergestell: Sperrholz- und Hartfaserplatten.

Federungssystem: elastische Kreuzgurte.

Polsterung der Rückenlehne: Polyurethanschaum Dichte 40 Dicke 6 cm + Polyurethanschaum Dichte 25S Dicke 3,5 cm, 7 cm und 9 cm + Polyurethanschaum Dichte.

Polsterung des Sitzes: 35LX Dicke 1 cm, mit gekoppeltem Resinat 200 gr bezogen.

Polsterung Kissen des Sitzes: Polyurethanschaum Dichte 35LX 12,5 cm + abgerundeter Polyurethanschaum Dichte 38 AIR Dicke 4 cm und bedeckt mit 280gr Baumwollbeutel mit Gänsedaunen.

Kissenpolsterung: gänsedaunen und mit 100 % Baumwollbeutel bezogen.

Füße: in ABS H. 6 cm.

Option | Ergänzung

Versio Bett: nicht verfügbar.

Farbe der Füße: nicht verfügbar.

Sondernähte: nicht verfügbar.

Keder: nicht verfügbar.

Mechanismus: nicht verfügbar.

Zweifarbige: nicht verfügbar.

Modularity | Modularidad | Modularite | Module

