

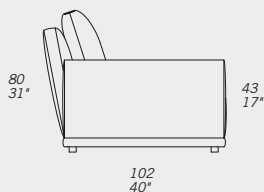
# VICTOR

## STANDARD FEATURES

- Hard wood frame, seat suspensions in reinforced elastic webbing.
- Seat depth 61 cm - 24".
- Seat height 43 cm - 17".
- Armrest width 18 cm - 7".
- Armrest height 55 cm - 22".
- Seat cushions in polyurethane and memory foam.
- Back cushions in feather and polyurethane.
- Wood legs height 4 cm - 1 1/2".
- Folding bed not available.
- Special stitching CUC 509.

## CARATTERISTICHE STANDARD

- Struttura in legno e multistrato, molleggio seduta con cinghie elastiche.
- Profondità seduta 61 cm.
- Altezza seduta 43 cm.
- Larghezza braccio 18 cm.
- Altezza braccio 55 cm.
- Cuscini seduta in poliuretano e memory.
- Cuscini schienale in piuma e poliuretano.
- Piedi in legno altezza 4 cm.
- Inserimento letto non disponibile.
- Cucitura speciale CUC 509.

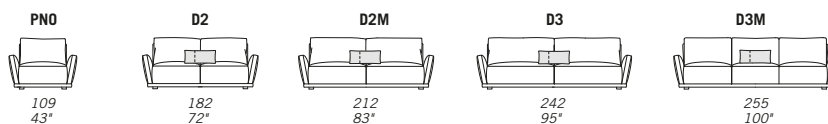


## NOTES

- Dimensions: the first figure shows sizes in centimeters, the second in inches.
- Mixing above groups (X-Y-J) will create sectionals with different seat widths.
- Corner piece E01 is an odd piece and can be used with all above groups X - Y - J.
- Available cup holder for elements SB1/DB1 - SB2/DB2 - SB3/DB3
- Suggested pillow CV1.
- Stitching styles 500, 500C, 509C, 517 are not recommended.

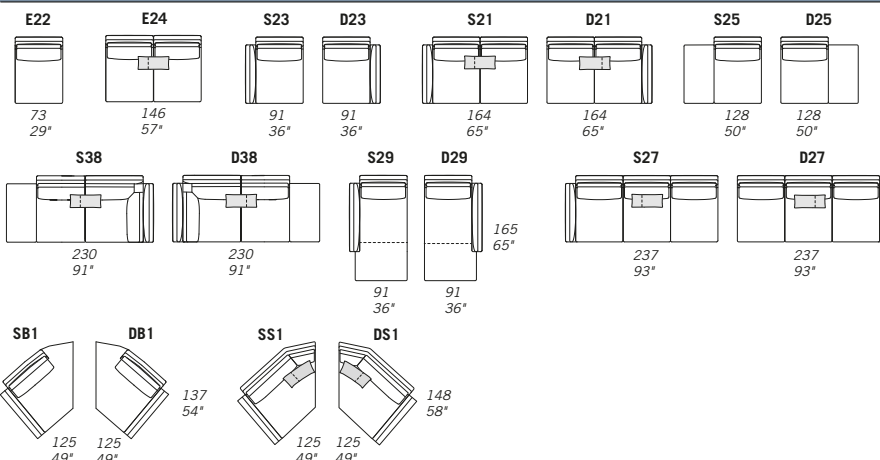
## NOTE

- Dimensioni: la prima cifra indica i centimetri, la seconda cifra indica i pollici.
- Utilizzando elementi di famiglie diverse (X - Y - J) si avranno composizioni con sedute di larghezza diverse tra di loro.
- L'elemento E01 può essere utilizzato indifferentemente con i gruppi X - Y - J.
- Disponibile portabicchieri per elementi SB1-DB1 - SB2-DB2 - SB3-DB3.
- Cuscino consigliato CV1.
- Le cuciture 500, 500C, 509C e 517 non sono consigliate.



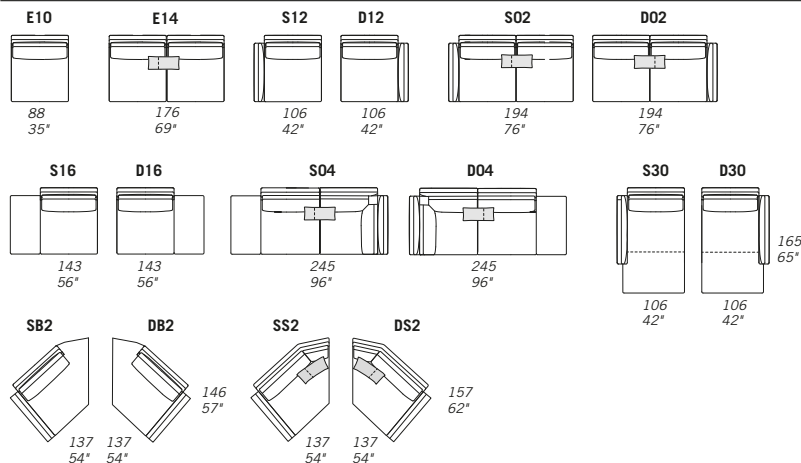
X

all items in group X have the same seat width / tutti gli elementi del gruppo X hanno lo stesso modulo di seduta



Y

all items in group Y have the same seat width / tutti gli elementi del gruppo Y hanno lo stesso modulo di seduta



J

all items in group J have the same seat width / tutti gli elementi del gruppo J hanno lo stesso modulo di seduta

